






Bestandteil	Menge	Beschreibung
Wandschiene (PL46) 	1	An dieser Schiene werden im nächsten Schritt die Befestigungsclips (CL-MC) befestigt.
Befestigungsclips (CL-MC) 	8	Zur Befestigung der obersten Prospektfachreihe an der Wandschiene
Stützwinkel (CL-SB) 	4	Die Stützwinkel werden auf der Unterseite der 3. Prospektfachreihe (von oben) befestigt.
Fachclips (CL-SJC) 	24	Mit den Fachclips werden die Prospektfächer aneinandergelängt. Die Rückseiten der Prospektfächer sind mit einer Reihe von Schlüsseloch-Löchern versehen. Je nachdem in welcher Höhe die Fachclips eingehängt werden ergeben sich unterschiedliche Überlappungshöhen der einzelnen Prospektfachreihen.
Prospektfach DL (CL-108) 	16	Wählen Sie gewünschte Überlappung der Prospektfächer indem Sie die Fachclips in die entsprechende "Schlüsseloch-Löcher" einhängen.



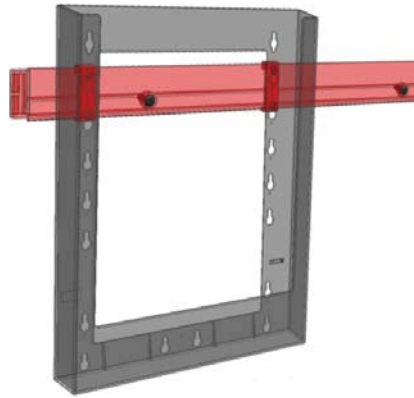
1. Wandschiene befestigen:

Verwenden Sie zum Ausrichten der Schiene eine Wasserwaage und befestigen Sie die Schiene mit Dübeln und Schrauben in der gewünschten Höhe.



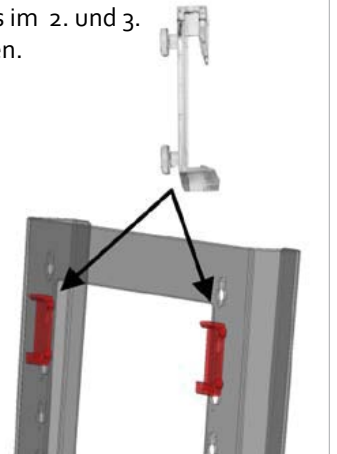
3. Prospektfächer an der Wandschiene befestigen:

Die oberste Reihe der Prospektfächer kann jetzt an der Wandschiene montiert werden.



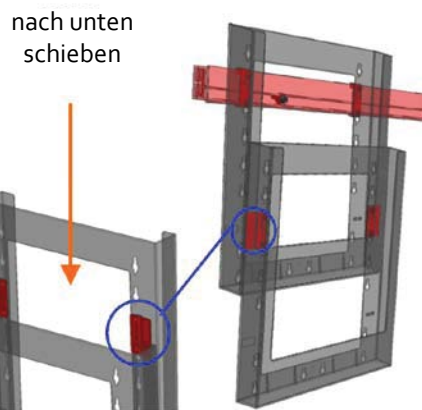
2. Befestigungsclips einrasten:

Befestigen Sie die Clips im 2. und 3. "Schlüsseloch" von oben.



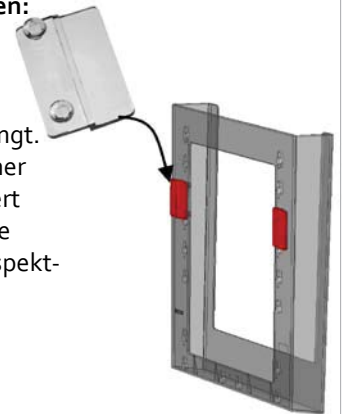
5. Prospektfächer montieren:

Prospektfächer mit den Fachclips von oben in die bereits montierten Fächer einschieben.



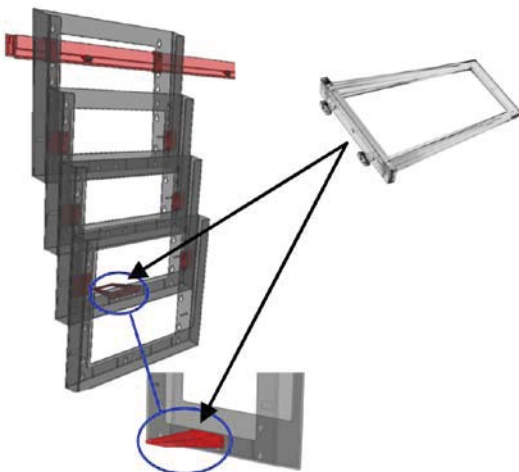
4. Fachclips einhängen:

An den noch nicht befestigten Prospektfächern werden jetzt die Fachclips eingehängt. Je nachdem auf welcher Höhe die Clips montiert werden, ergibt sich die Überlappung der Prospektfächer.



7. Stützwinkel anbringen:

Bringen Sie den Stützwinkel unten an der Rückseite der dritten Prospektfachreihe an (1 Stützwinkel je Reihe)



6. weitere Reihen hinzufügen:

Wiederholen Sie die vorhergehenden Schritte für jede weitere Reihe an Prospektfächern.

